

## Kökshack Kökshack, K180S. 17,5 liter med 2 hastigheter

Produkt # \_\_\_\_\_

Modell # \_\_\_\_\_

Namn # \_\_\_\_\_

SIS # \_\_\_\_\_

AIA # \_\_\_\_\_



600086 (K180S2)

Kökshack, K180S. 17,5 liter  
med 2 hastigheter 1500 och  
3000 varv/min och slät  
kontrollpanel.

### Huvudfunktioner

- Produktivitet lämplig för 100-300 måltider per omgång. Upp till 8 kg per cykel.
- Skärare/mixer för snabb mixning, malning, hackning och bakning.
- Levereras med:-17,5 liter rostfri skål med max-indikator för att undvika spill-Mikrotandad perforerat blad-Skrapa
- Vinklade perforerade knivar och kärlets koniska botten ger konsekvent blandning.
- Lock med öppning för att tillsätta ingredienser under program.
- Kåpa som fästs i basen för bättre hantering.
- Täckt ram för att undvika läckage.
- Alla delar i kontakt med livsmedel är avtagbara utan verktyg och helt demonterbara.
- Pulsfunktion för grovhackning.

### Konstruktion

- Kärn i 304 AISI rostfritt stål med läckageresistent pip och handtag.
- Skrapa med SS grepp. Lätt att demontera.
- 2 hastigheter: 1 500 och 3 000 v/m.
- Effekt: 3600 W.
- IP65 kontrollpanel med touchknappar.
- Täckt grepp med dubbel säkerhetslåssystem.
- Det genomskinliga polykarbonatlocket har ett magnetiskt kontaktsäkerhetssystem.
- Säkerhetsanordning som kräver ett tryck på startknappen för att starta om maskinen efter ett strömavbrott.
- Tystgående asynkronmotor klarar krävande beredning och ger ökad livslängd.

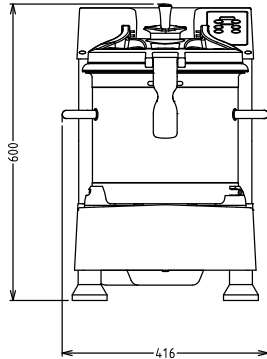
### Medföljande tillbehör

- 1 av Avskrapare för snabbhackning/emulgering PNC 650046
- 1 av Kniv, microtandad för snabbhackning/emulsioner PNC 650047
- 1 av Rostfri 17,5 liters kittel till kökshack K180 PNC 650074

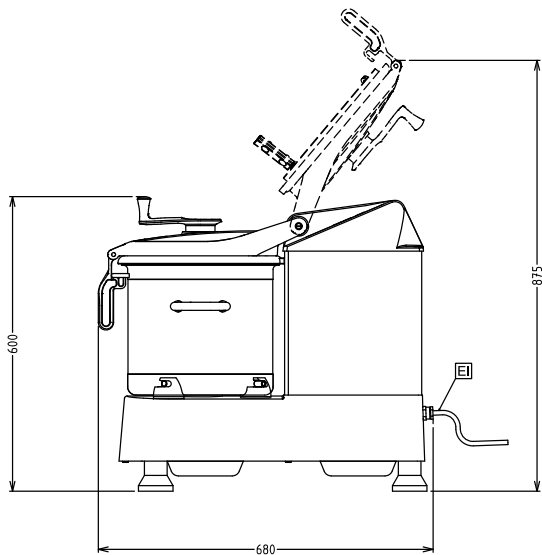
### Övriga Tillbehör

- Avskrapare för snabbhackning/emulgering PNC 650046
- Kniv, microtandad för snabbhackning/emulsioner PNC 650047
- Rostfri 17,5 liters kittel till kökshack K180 PNC 650074
- Mobilt stativ. PNC 653017
- Kniv, slät PNC 653119
- Kniv, tandad PNC 653120
- Kniv, tandad för kött PNC 653539

Front

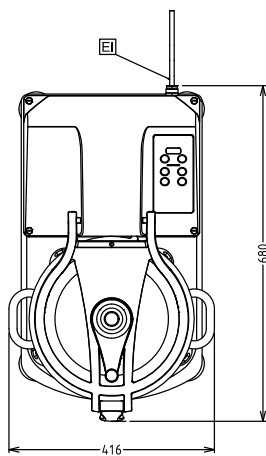


Sida



EI = Elektrisk anslutning

Topp





**Electrolux**  
PROFESSIONAL

**Kökshack**  
**Kökshack, K180S. 17,5 liter med 2**  
**hastigheter**

### Elektricitet

Spänning:	
600086 (K180S2)	380-415 V/3 ph/50 Hz
Effekt, max:	3.6 kW
Total watt:	3.6 kW

### Kapacitet

Kapacitet (upp till):	8 kg/Cykel
Kapacitet:	17.5 Litre

### Viktig information

Ytermått, bredd	416 mm
Ytermått, djup	680 mm
Ytermått, höjd	603 mm
Fraktvikt:	80 kg



Kökshack  
Kökshack, K180S. 17,5 liter med 2 hastigheter  
Företaget förbehåller sig rätten att göra ändringar i de produkter utan föregående meddelande.

2025.02.14